

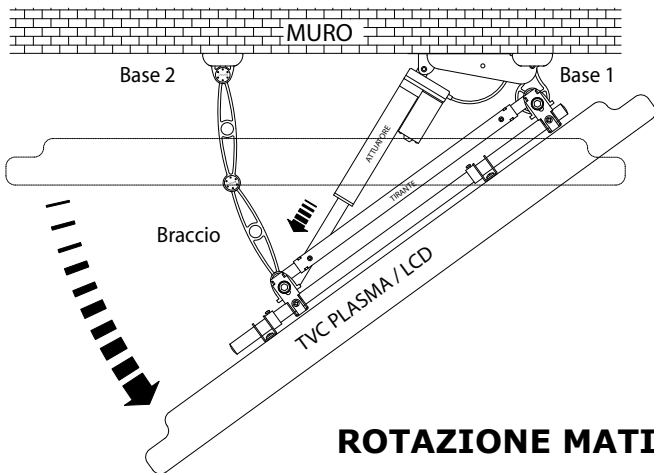
ISTRUZIONI DI MONTAGGIO MATIC

Il supporto Matic può essere installato in due diverse modalità **ROTAZIONE verso DESTRA** o verso **SINISTRA**, identificare quindi il tipo di installazione desiderata e **seguire le relative istruzioni**.

ATTENZIONE: il supporto motorizzato non è un giocattolo; non ruotare il supporto in maniera continuativa, un uso diverso potrebbe danneggiare la motorizzazione; lasciare il telecomando fuori dalla portata dei bambini.

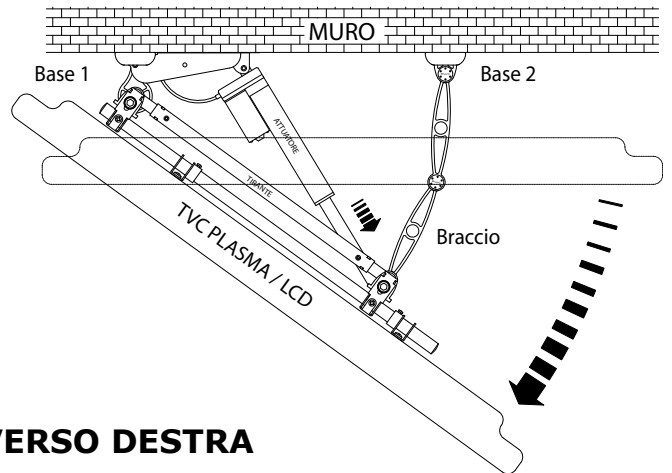
ROTAZIONE MATIC VERSO DESTRA

(Istruzioni pag. 1-6)



ROTAZIONE MATIC VERSO SINISTRA

(Istruzioni pag. 6 - 11)



ROTAZIONE MATIC VERSO DESTRA

Appoggiare il TV (dal lato dello schermo) su di un piano coperto da un panno morbido. Individuare sul retro del TV LCD/Plasma i fori predisposti dal costruttore per il fissaggio, collocare i montanti sopra i fori, (fig. 1), avvitare e stringere con le viti fornite. Prendere i due tubi forniti, ruotarli in modo che i fori di fissaggio siano nella posizione indicata in fig.2 e montarli.

Fig.1

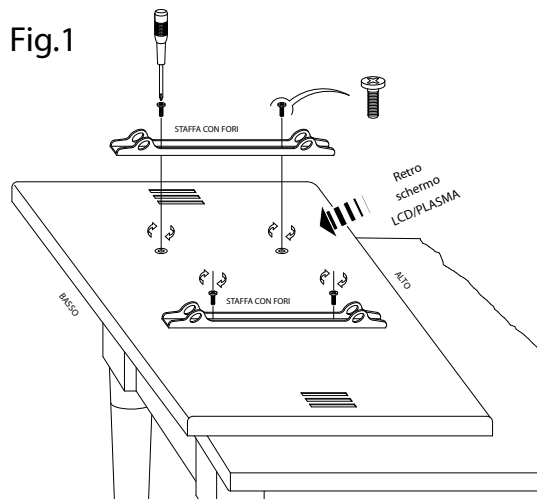
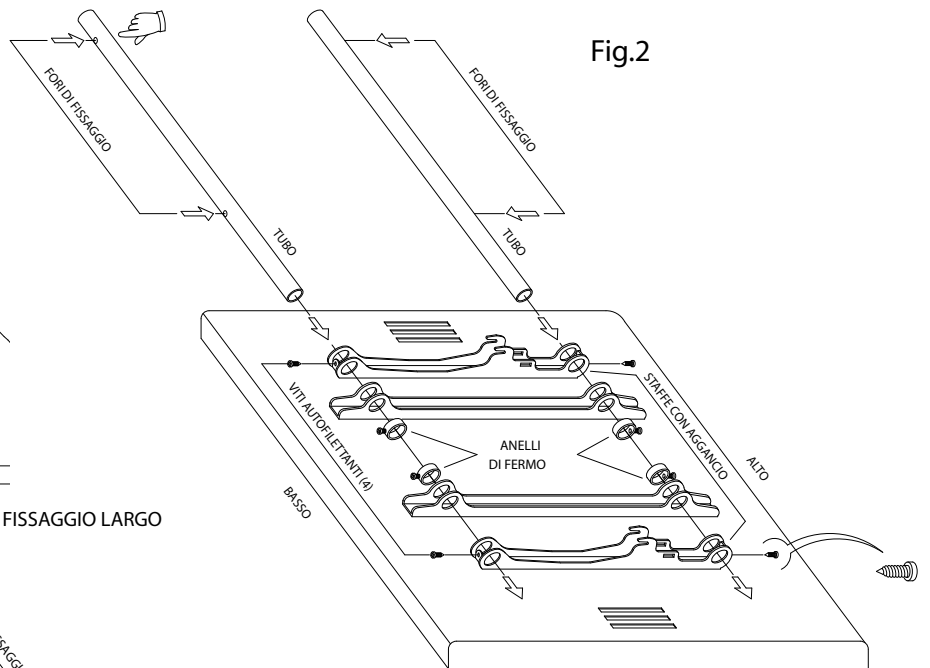


Fig.2



TV GRANDE DIMENSIONE O FISSAGGIO LARGO

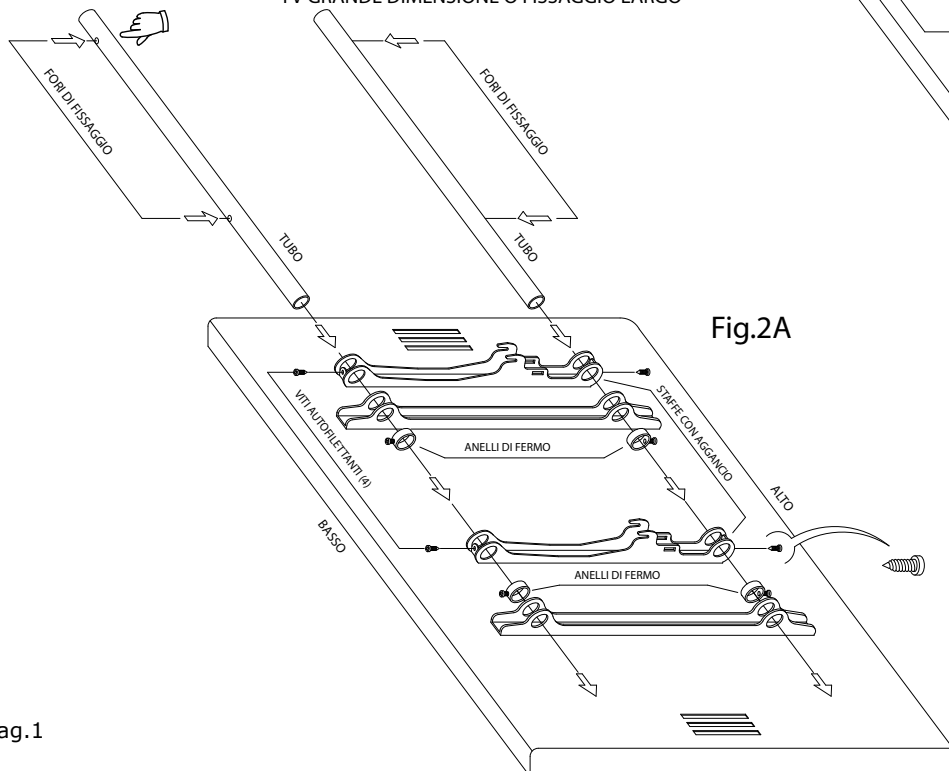
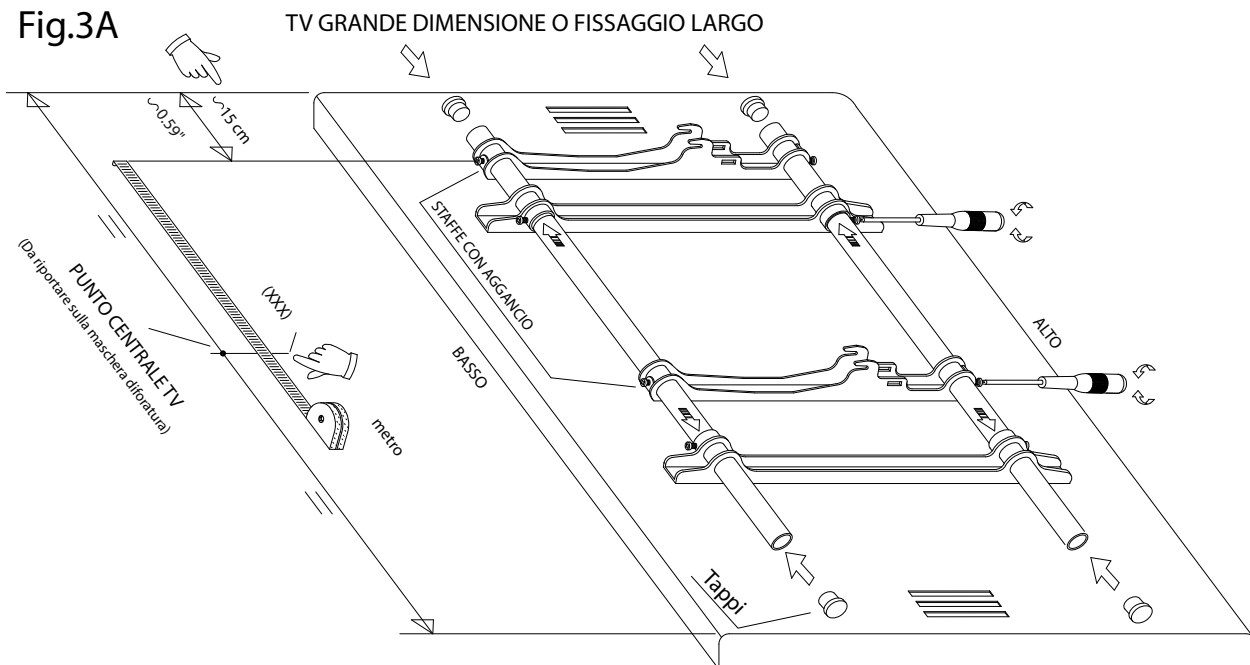


Fig.2A

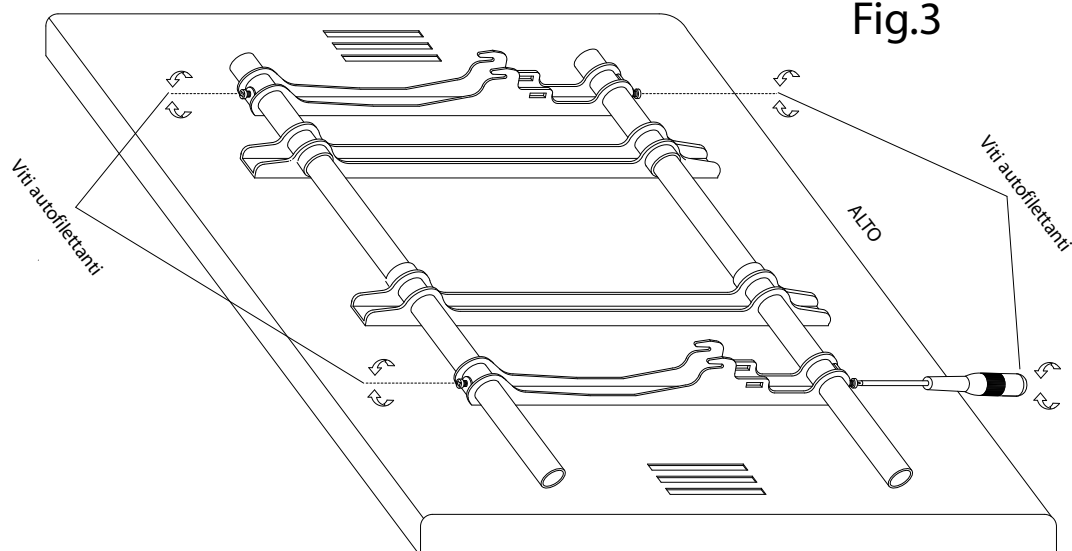
Fig.3A



Nel caso di TV di grandi dimensioni disporre le staffe come indicato in fig. 2A e 3A;

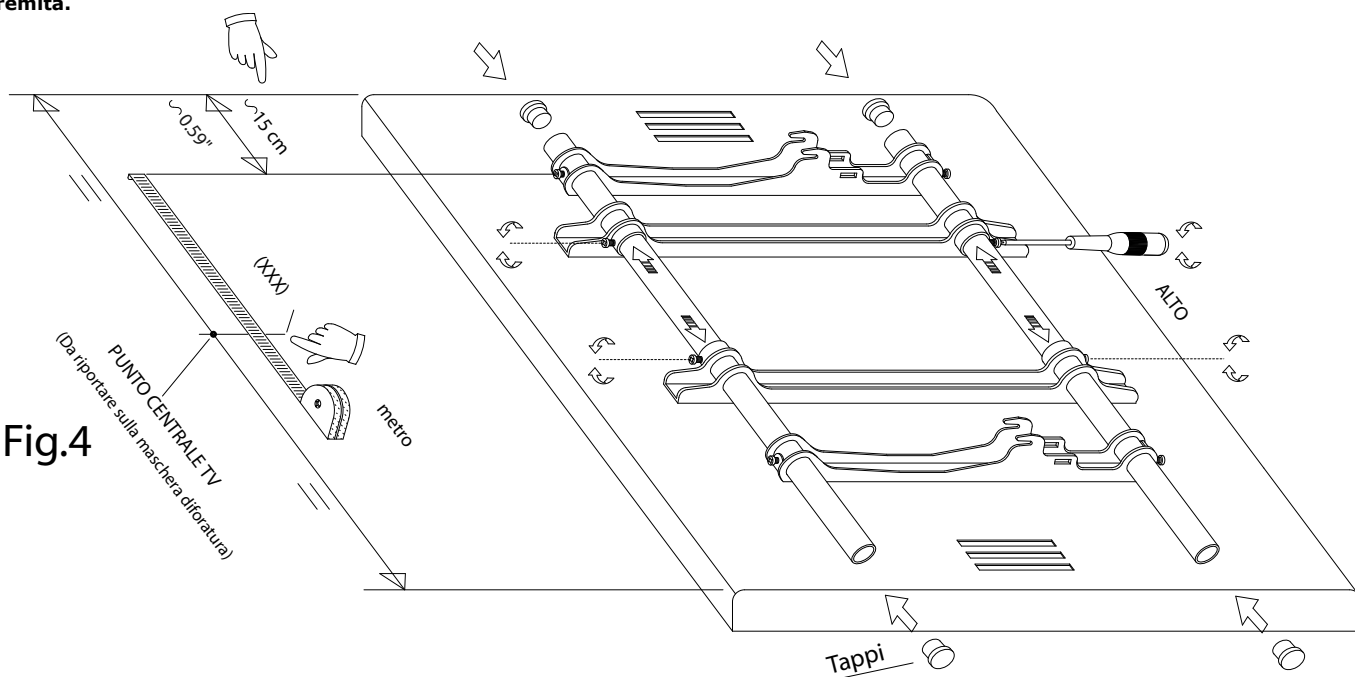
Posizionare le due staffe con aggancio in modo tale che i fori predisposti per le viti autofilettanti siano in corrispondenza dei fori di fissag-

Fig.3



gio presenti sui tubi, inserire le 4 viti autofilettanti sulle staffe con aggancio e avvitare (fig. 3).
 Regolare la posizione dei tubi fissati alle staffe con aggancio in modo che, a seconda del verso di rotazione, la staffa con aggancio che fungerà come fulcro per la rotazione sia posizionata a circa 15 cm dal bordo esterno del TV (fig. 4).
 Una volta posizionati i tubi alla corretta distanza portare gli anelli di fermo a battuta sui montanti TV, serrare le viti ed inserire i tappi alle estremità.

Fig.4



NOTA A: Per centrare il TV sulla parete, misurare la distanza tra la staffa con aggancio e il punto centrale della TV e riportare questa misura (xxx) sulla maschera di foratura in modo da poter centrare la posizione del TV sulla parete (fig. 5).

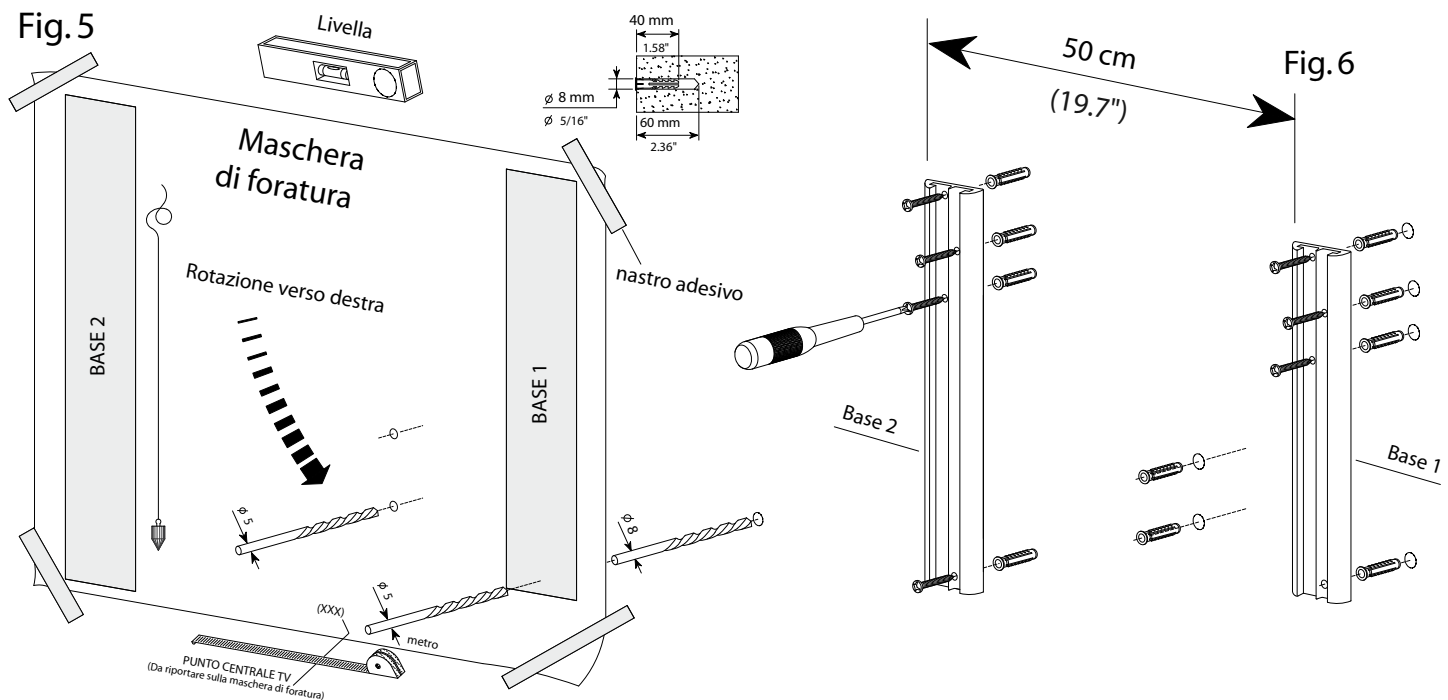
Dopo aver scelto la zona d'installazione del supporto TV LCD/Plasma assicurarsi che la parete interessata all'applicazione sia di calcestruzzo o mattoni pieni. Per le pareti di altri materiali consultare un installatore di vostra fiducia.

Nel caso di pareti in calcestruzzo o mattoni pieni prendere la maschera di foratura scegliere il lato della maschera di foratura "Rotazione verso DESTRA" decidere la posizione del supporto controllando la centratura del TV riportata precedentemente sulla maschera, fissare la maschera completamente distesa con del nastro adesivo di carta in posizione perpendicolare aiutandosi con una livella (fig. 5).

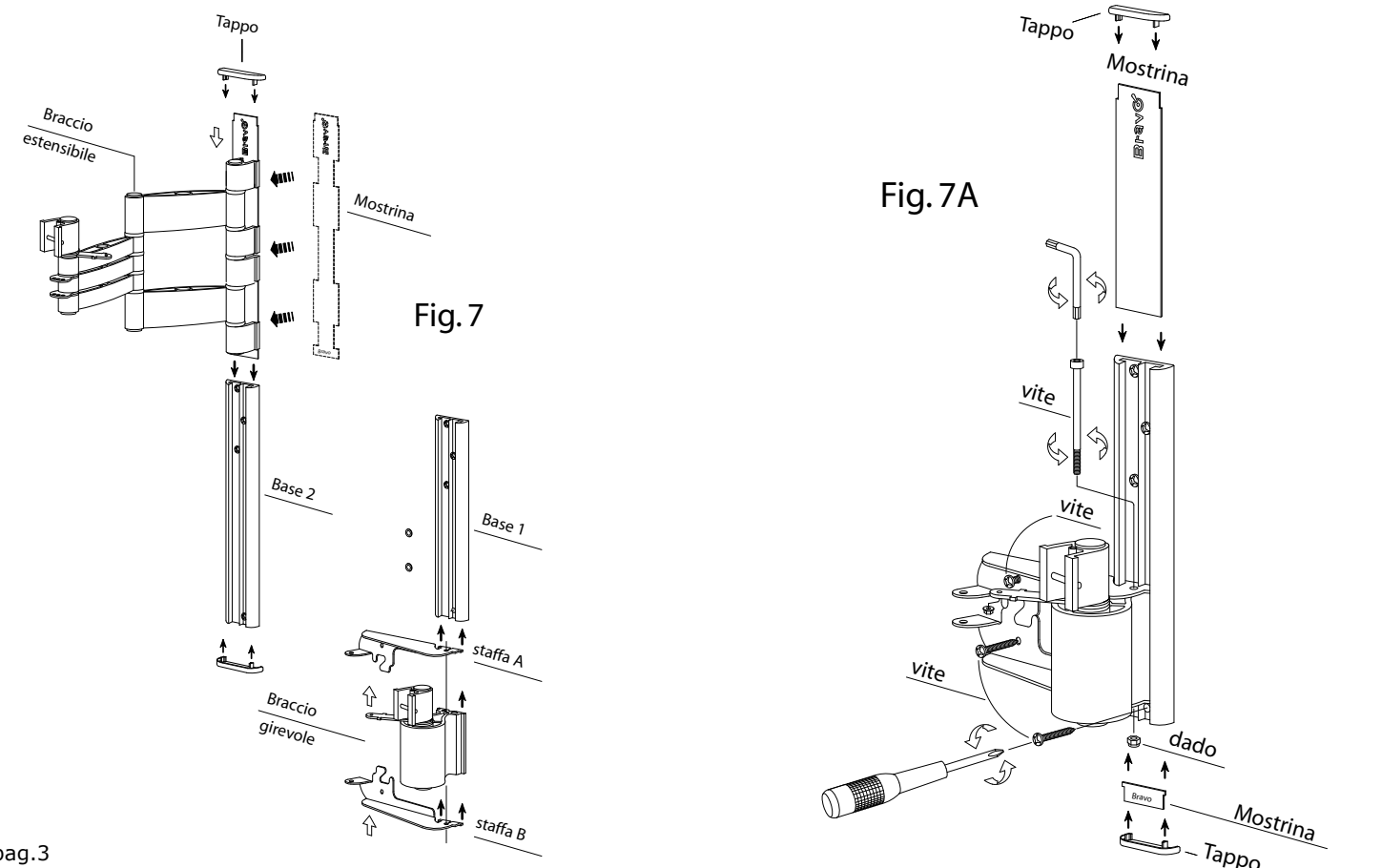
Appoggiare la Base 1 sulla maschera di foratura e segnare con una matita i fori, ripetere la stessa procedura con la Base 2. Effettuare dei fori preliminari di 5 mm in corrispondenza dei due cerchi disegnati sulla maschera di foratura, e dei segni precedentemente in corrispondenza dei fori delle 2 Basi; allargare in seguito tutti i fori a 8 mm con profondità 60 mm. Togliere il nastro adesivo e rimuovere la maschera di foratura.

Inserire tutti i tasselli nei fori; inserire le viti della Base 2 e fissarla (fig.6), procedere quindi con il fissaggio della Base 1 inserendo, però, solamente le 3 viti superiori.

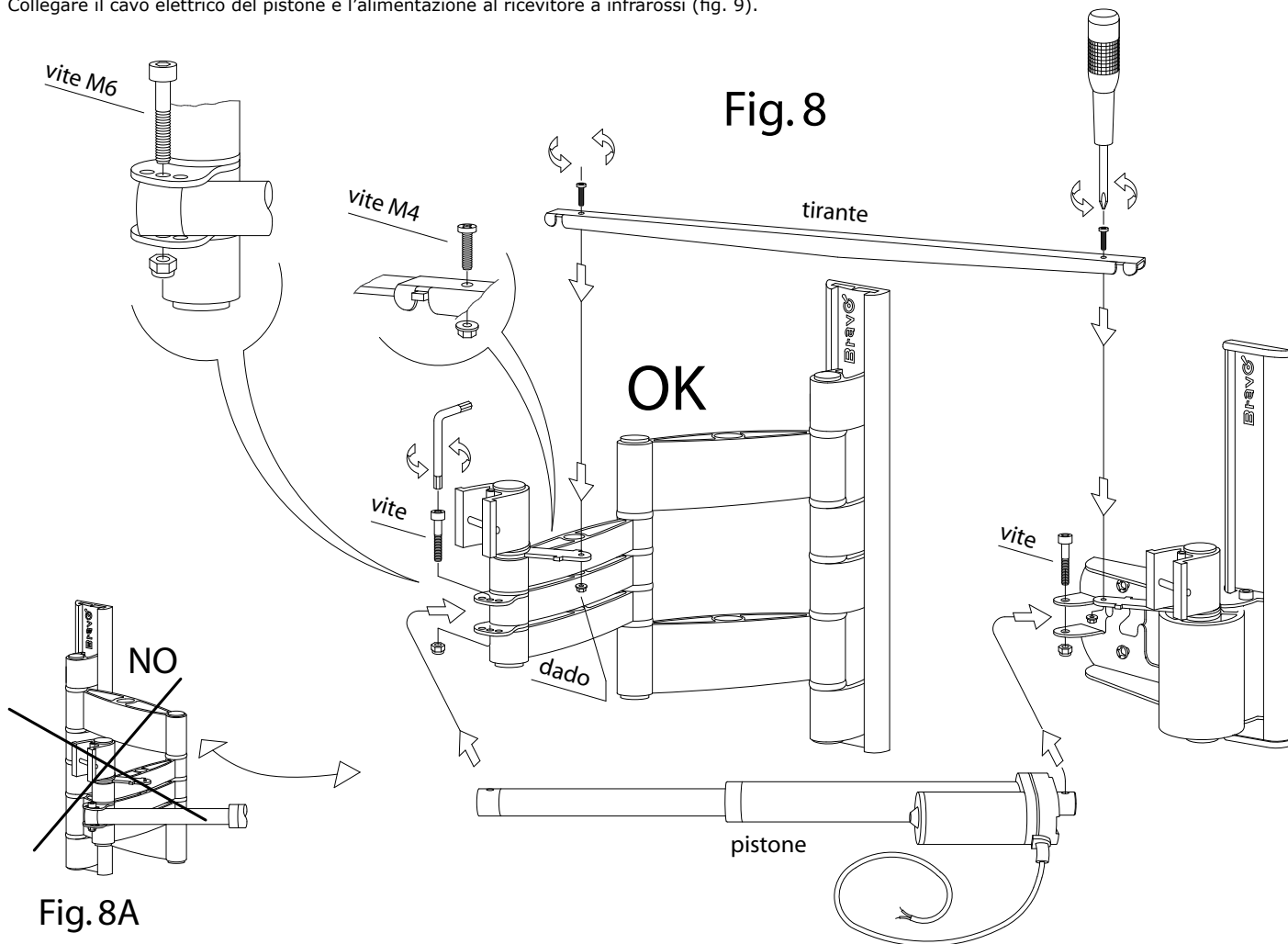
Inserire dall'alto il Braccio estensibile, la mostrina e i tappi estetici sulla Base 2 (fig. 7).



Inserire dal basso la Staffa A, il Braccio girevole e la Staffa B sulla Base 1, inserire e serrare la vite nel foro in basso della Base 1 per bloccare il blocco girevole (fig. 7A). Inserire e serrare le viti che bloccano le staffe A e B e la vite lunga che blocca il Braccio girevole con il relativo dado. Inserire le mostrine e i tappi estetici (fig. 7A). Montare il pistone e, di seguito, il tirante come indicato in fig. 8



Collegare il cavo elettrico del pistone e l'alimentazione al ricevitore a infrarossi (fig. 9).

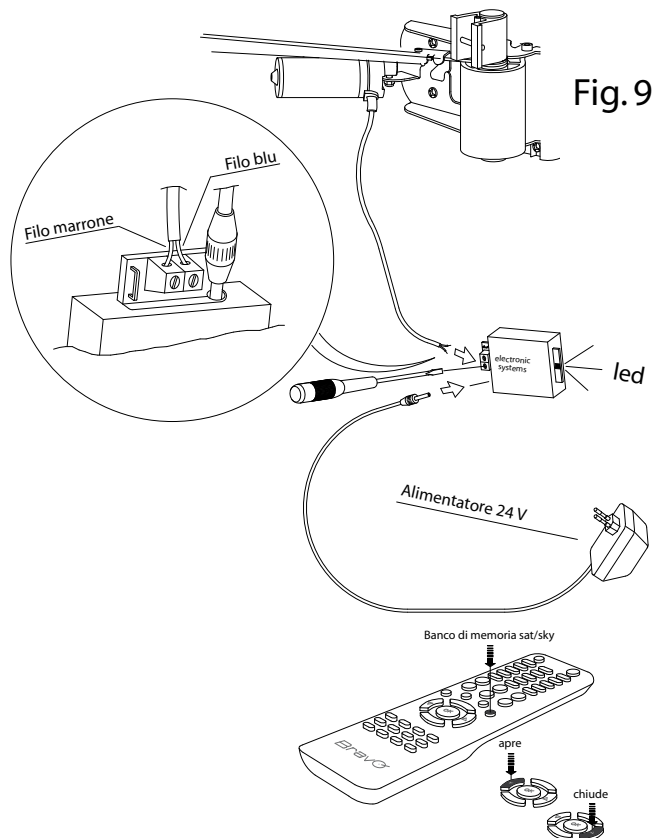


Al fine di verificare il funzionamento del dispositivo collegare l'alimentatore ad una presa di corrente ed impostare il codice 0910 sul telecomando fornito con il supporto MATIC.

Sul banco di memoria SAT/SKY del telecomando Bravo premere e tenere premuto il tasto SAT/SKY fino a che si accende il led. Inserire il codice numerico 0910 e attendere che il led si spenga.

Premendo il tasto **freccia destra/sinistra** il pistone si aprirà/chiuderà facendo ruotare il supporto. Se il montaggio del dispositivo è stato eseguito correttamente proseguire con il montaggio del TV.

Prendere il TV LCD/Plasma e agganciare i becchi delle due staffe con aggancio sugli appositi perni (fig. 10).



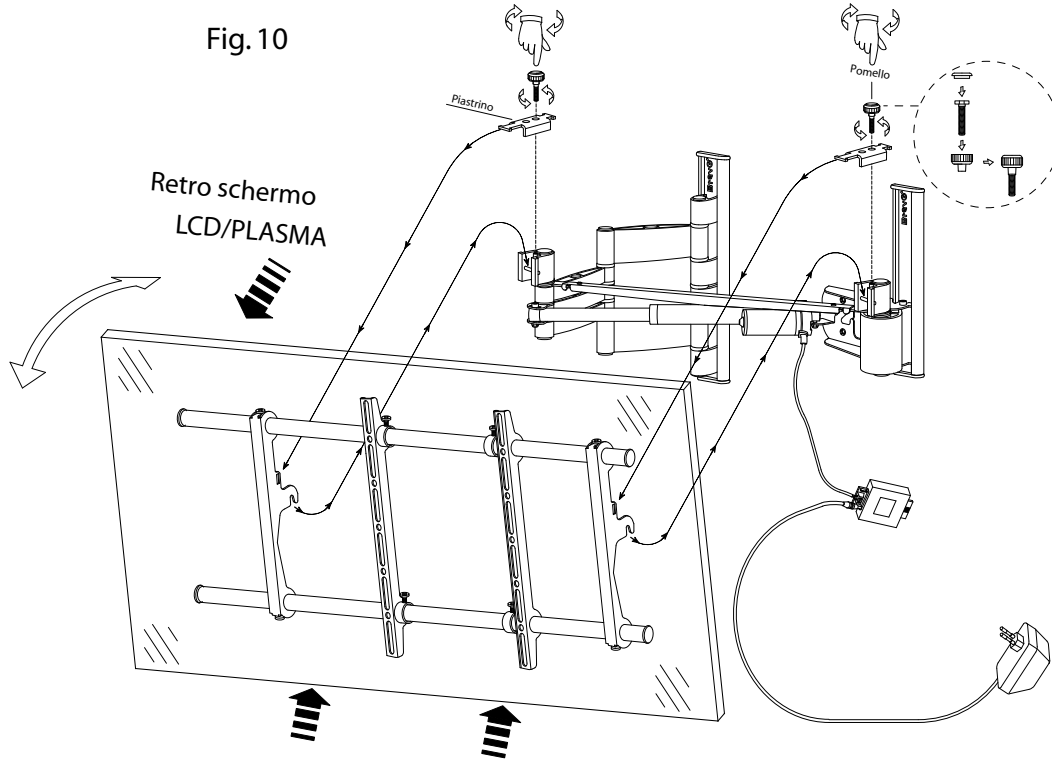
Applicare i piastri sulle apposite asole inclinandoli leggermente per inserirli, introdurre i pomelli sui fori ed avvitare. In fig. 10 A sono descritte le quattro differenti inclinazioni dello schermo che si possono ottenere utilizzando i due diversi fori per i pomelli o le due differenti posizioni dei piastri (posizione 0° o 180°).

ATTENZIONE: avvitare bene i pomelli portandoli fino alla battuta per impedire lo sganciamento accidentale del TV (fig.10).

Collegare i cavi fissandoli in modo che non ostacolino l'escursione del supporto nelle sue possibili rotazioni.

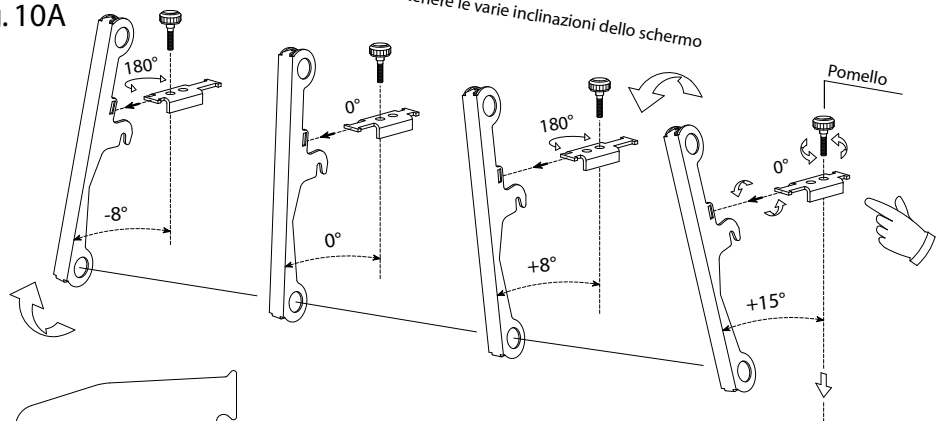
Posizionare il carter di protezione come indicato in fig.11 e 11A. Fissare con l'adesivo il trasmettitore a infrarossi sul bordo inferiore del TV in modo tale che

Fig. 10



Posizioni del piastri per ottenere le varie inclinazioni dello schermo

Fig. 10A



carter di protezione

Fig. 11A

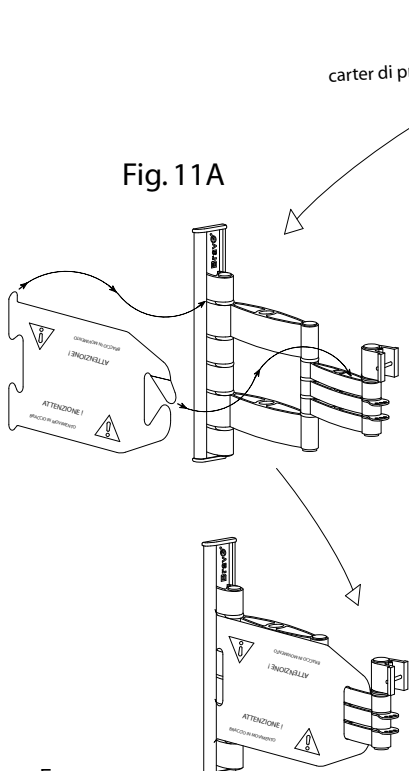
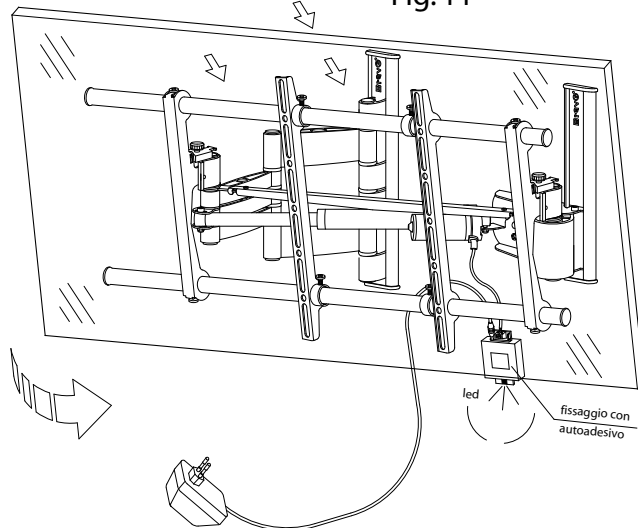


Fig. 11



il led sporga leggermente dal bordo inferiore del TV.

NOTA 1: Qualora il bordo inferiore del TV interferisse con il muro, ridurre l'inclinazione del TV variando la posizione del piastri (fig. 10A). Qualora si volesse mantenere l'inclinazione massima, si può operare spostando l'aggancio del pistone sul foro esterno invece che su quello centrale (fig.8 - particolare Vite M6) oppure riducendo la distanza di 15 cm della staffa con aggancio dal bordo del TV. (fig. 4).

NOTA 2: Nel caso in cui il segnale emesso dal codice 0910 risultasse uguale al segnale di un altro apparecchio utilizzato (es. TV, dvd, vcr...) e risultasse quindi impossibile comandare il supporto motorizzato senza interferire con gli altri apparecchi, tagliare il ponticello indicato in fig. 11 e impostare sul telecomando il codice 4199. Il telecomando Bravo è un telecomando universale a 4 banche di memoria è possibile quindi utilizzarlo anche per controllare la TV o eventuali altri apparecchi SAT, DTT etc... si rimanda alle istruzioni del telecomando per una più completa descrizione del prodotto.

NOTA 3: In caso di blocco della motorizzazione per qualunque motivo (malfunzionamento telecomando, batterie scariche...) il supporto può essere ruotato manualmente smontando il pistone (fig.8)

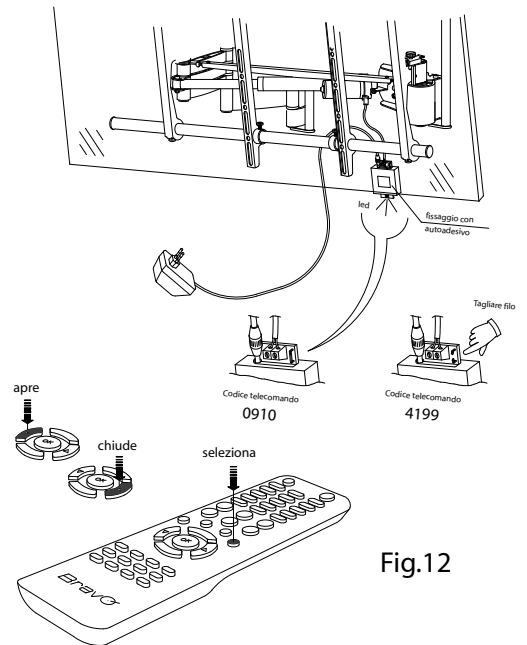
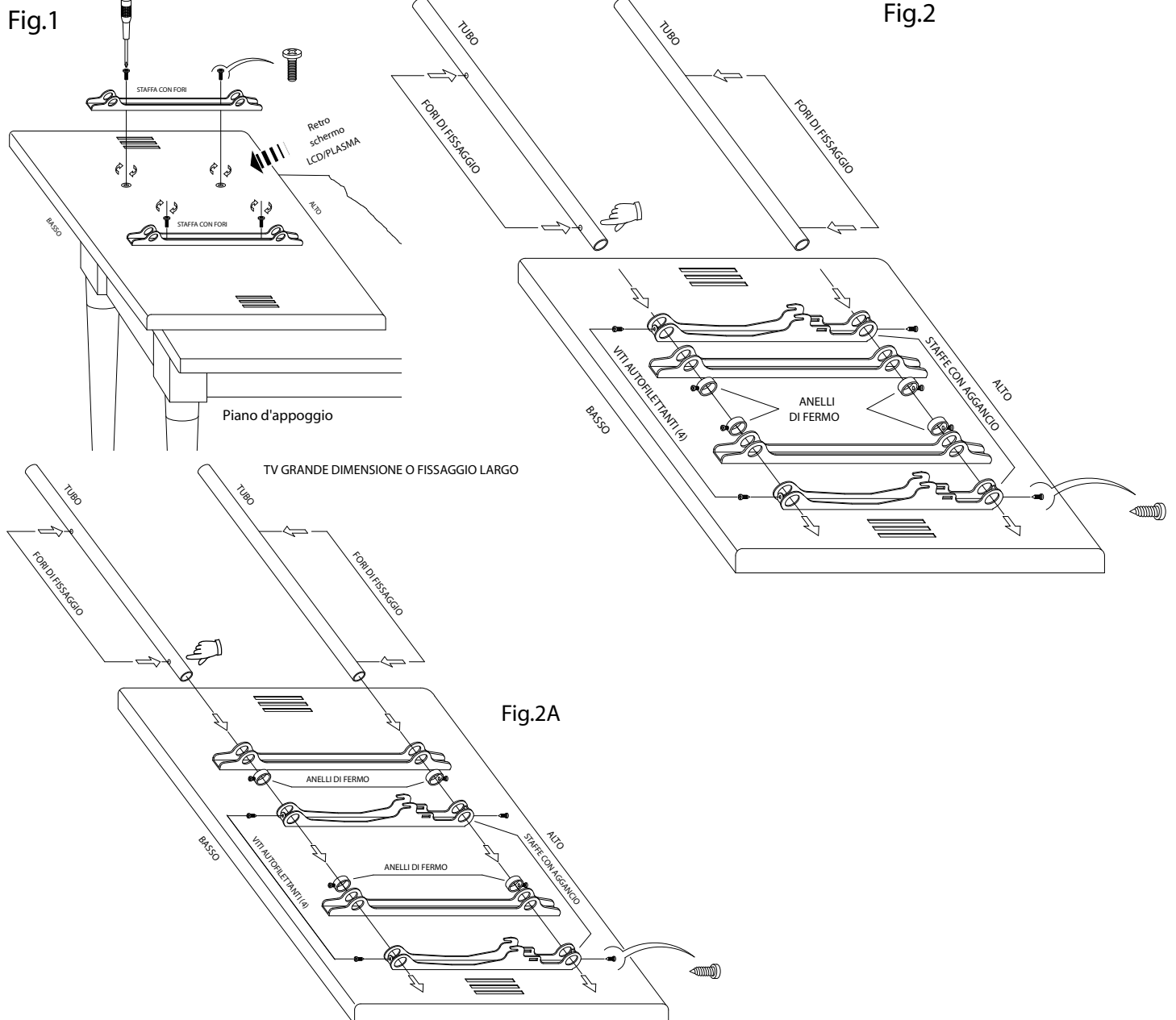
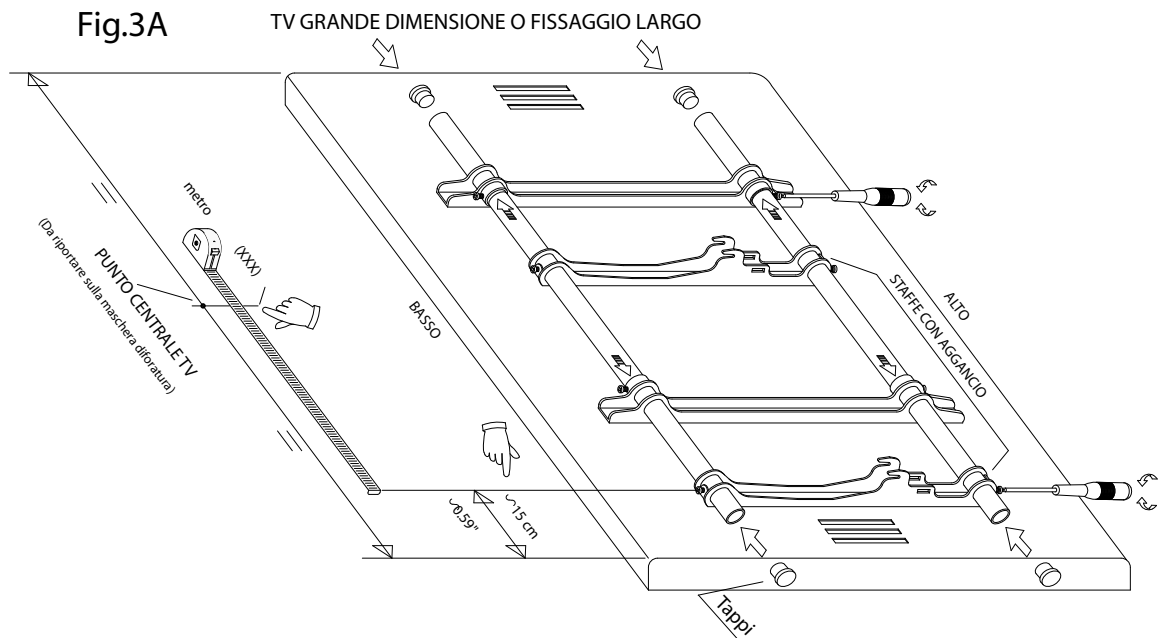


Fig.12

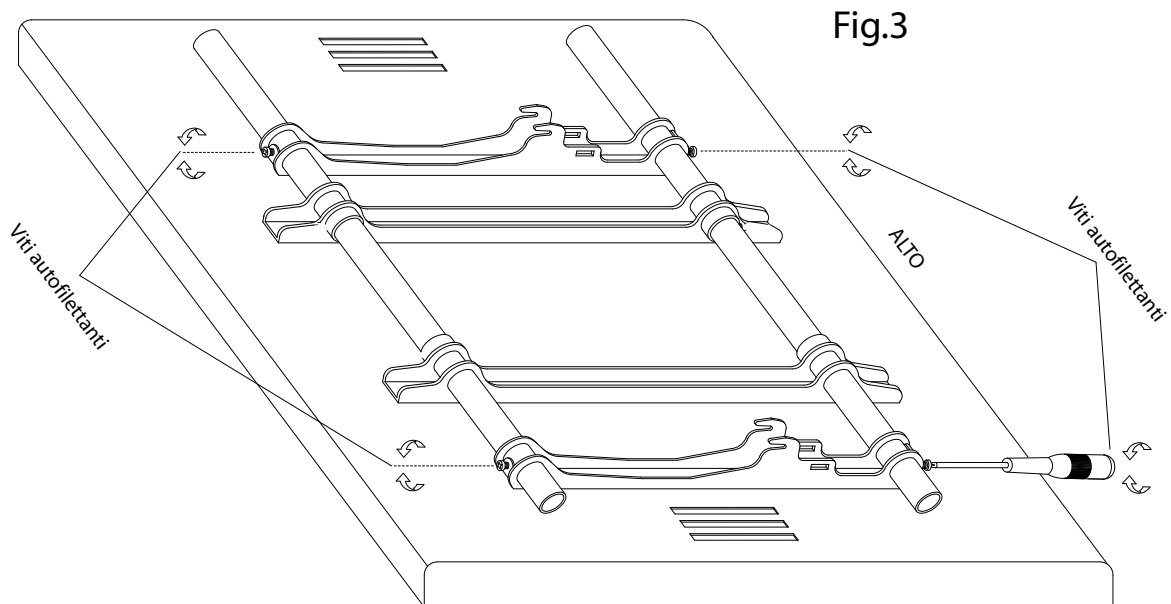
ROTAZIONE MATIC VERSO SINISTRA

Appoggiare il TV (dal lato dello schermo) su di un piano coperto da un panno morbido. Individuare sul retro del TV LCD/Plasma i fori predisposti dal costruttore per il fissaggio, collocare i montanti sopra i fori, (fig. 1), avvitare e stringere con le viti fornite. Prendere i due tubi forniti, ruotarli in modo che i fori di fissaggio siano nella posizione indicata in fig.2 e montarli. Nel caso di TV di grandi dimensioni disporre le staffe come indicato in fig. 2A e 3A;

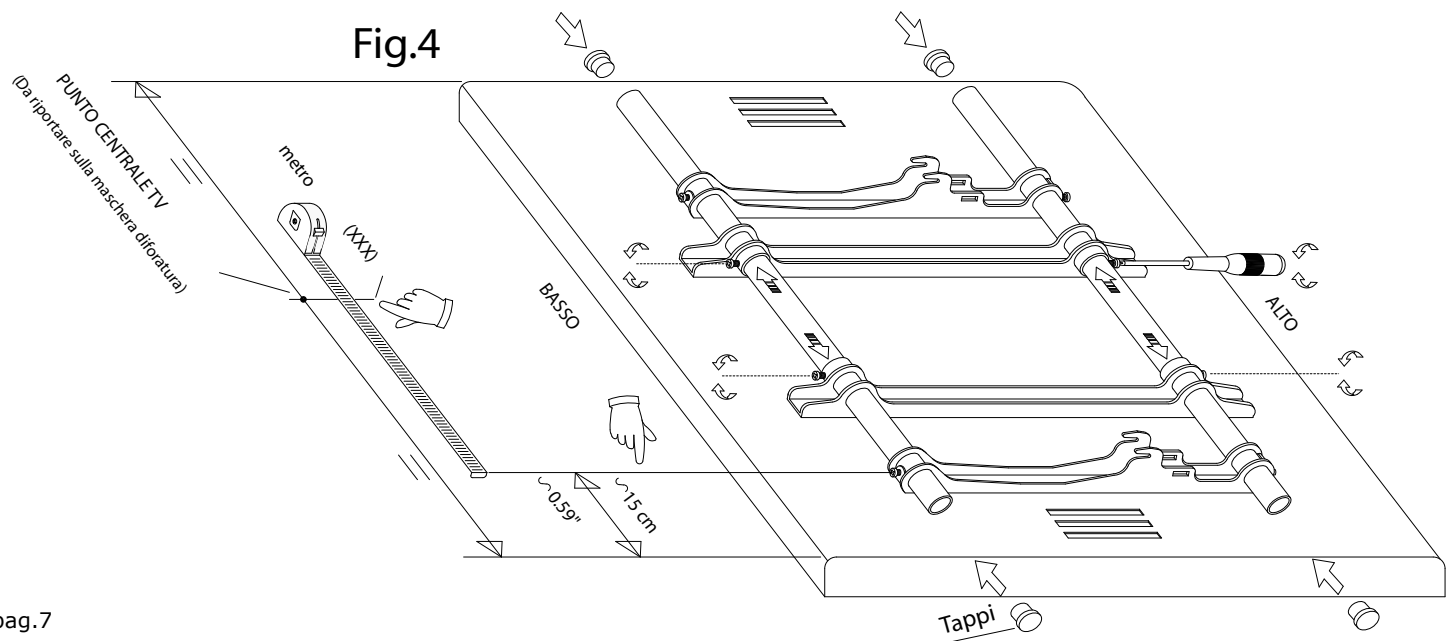




Posizionare le due staffe con aggancio in modo tale che i fori predisposti per le viti autofilettanti siano in corrispondenza dei fori di fissaggio presenti sui tubi, inserire le 4 viti autofilettanti sulle staffe con aggancio e avvitare (fig. 3).



Regolare la posizione dei tubi fissati alle staffe con aggancio in modo che, a seconda del verso di rotazione, la staffa con aggancio che fungerà come fulcro per la rotazione sia posizionata a circa 15 cm dal bordo esterno del TV (fig. 4). Una volta posizionati i tubi alla corretta distanza portare gli anelli di fermo a battuta sui montanti TV, serrare le viti ed inserire i tappi alle estremità.



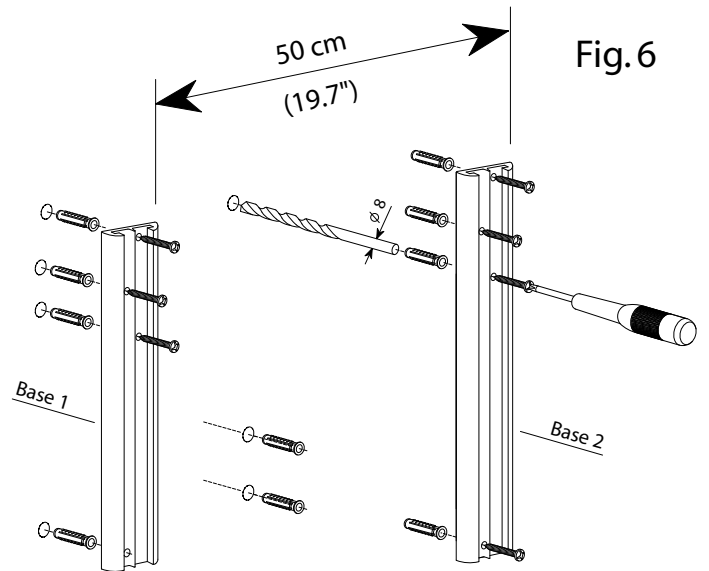
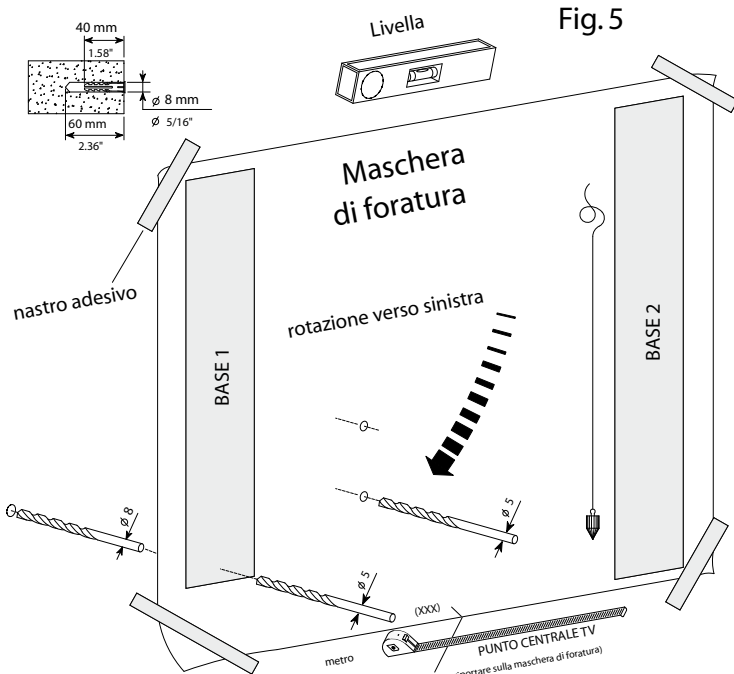
NOTA A: Per centrare il TV sulla parete, misurare la distanza tra la staffa con aggancio e il punto centrale della TV e riportare questa misura (xxx) sulla maschera di foratura in modo da poter centrare la posizione del TV sulla parete (fig. 5).

Dopo aver scelto la zona d'installazione del supporto TV LCD/Plasma assicurarsi che la parete interessata all'applicazione sia di calcestruzzo o mattoni pieni. Per le pareti di altri materiali consultare un installatore di vostra fiducia.

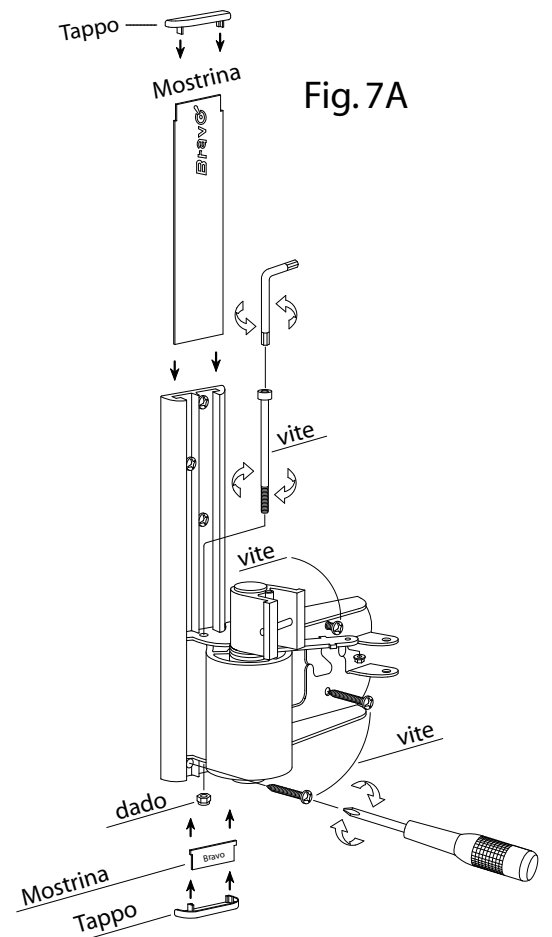
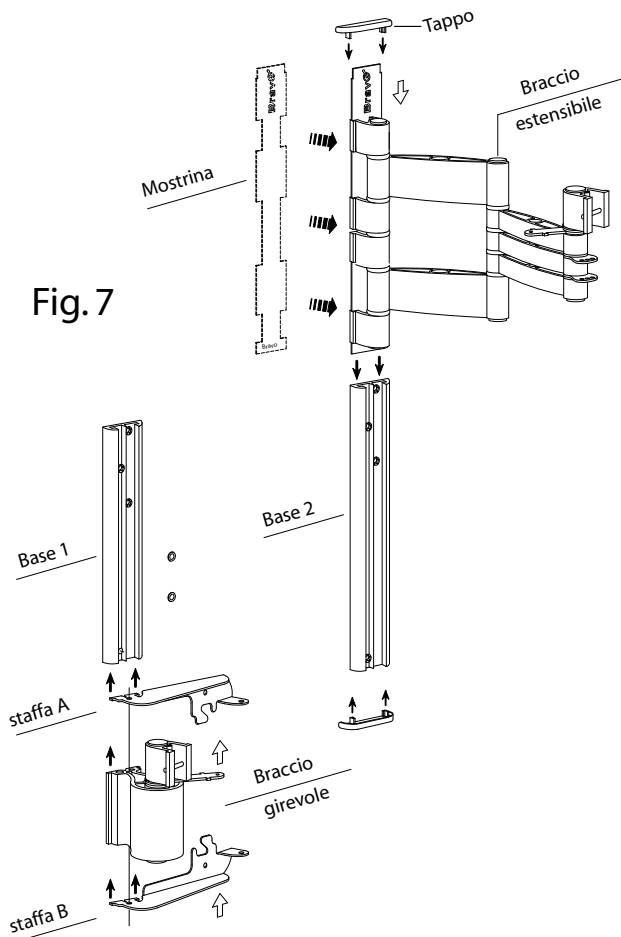
Nel caso di pareti in calcestruzzo o mattoni pieni prendere la maschera di foratura scegliere il lato della maschera di foratura "Rotazione verso sinistra" decidere la posizione del supporto controllando la centratura del TV riportata precedentemente sulla maschera, fissare la maschera completamente distesa con del nastro adesivo di carta in posizione perpendicolare aiutandosi con una livella (fig. 5).

Appoggiare la Base 1 sulla maschera di foratura e segnare con una matita i fori, ripetere la stessa procedura con la Base 2. Effettuare dei fori preliminari di 5 mm in corrispondenza dei due cerchi disegnati sulla maschera di foratura, e dei segni precedentemente in corrispondenza dei fori delle 2 Basi; allargare in seguito tutti i fori a 8 mm con profondità 60 mm. Togliere il nastro adesivo e rimuovere la maschera di foratura.

Inserire tutti i tasselli nei fori; inserire le viti della Base 2 e fissarla (fig.6), procedere quindi con il fissaggio della Base 1 inserendo, però, solamente le 3 viti superiori.



Inserire dall'alto il Braccio estensibile, la mostrina e i tappi estetici sulla Base 2 (fig. 7). Inserire dal basso la Staffa A, il Braccio girevole e la Staffa B sulla Base 1, inserire e serrare la vite nel foro in basso della Base 1 per bloccare il blocco girevole (fig. 7A). Inserire e serrare le viti che bloccano le staffe A e B e la vite lunga che blocca il Braccio girevole con il relativo dado. Inserire le mostrine e i tappi estetici (fig. 7A).



Montare il pistone e, di seguito, il tirante come indicato in fig. 8

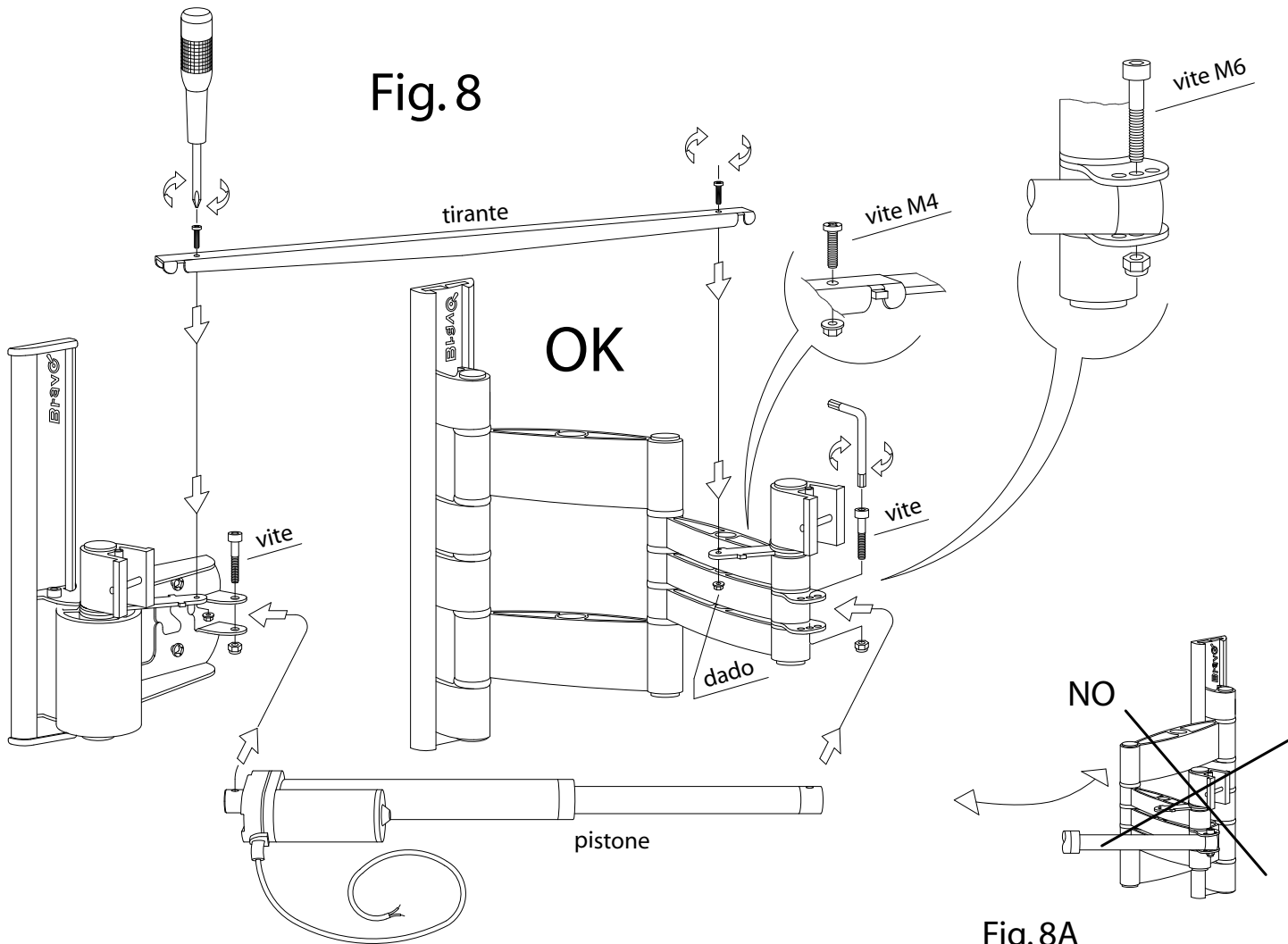


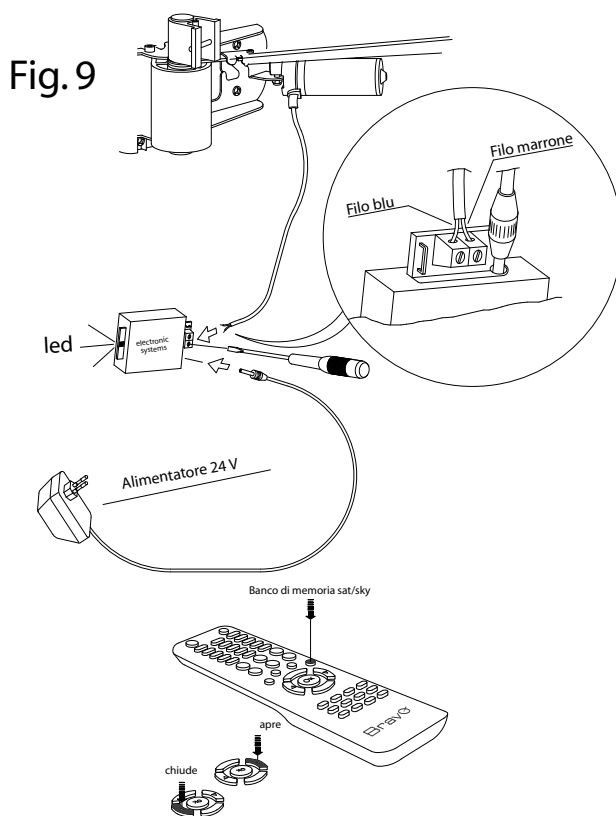
Fig. 8A

Collegare il cavo elettrico del pistone e l'alimentazione al ricevitore a infrarossi (fig. 9).

Al fine di verificare il funzionamento del dispositivo collegare l'alimentatore ad una presa di corrente ed impostare il codice 0910 sul telecomando fornito con il supporto MATIC.

Sul banco di memoria SAT/SKY del telecomando Bravo premere e tenere premuto il tasto SAT/SKY fino a che si accende il led. Inserire il codice numerico 0910 e attendere che il led si spenga.

Premendo il tasto **freccia destra/sinistra** il pistone si aprirà/chiuderà facendo ruotare il supporto. Se il montaggio del dispositivo è stato eseguito correttamente proseguire con il montaggio del TV.



Prendere il TV LCD/Plasma e agganciare i becchi delle due staffe con aggancio sugli appositi perni (fig. 10).

Applicare i piastrini sulle apposite asole inclinandoli leggermente per inserirli, introdurre i pomelli sui fori ed avvitare.

In fig. 10 A sono descritte le quattro differenti inclinazioni dello schermo che si possono ottenere utilizzando i due diversi fori per i pomelli o le due differenti posizioni dei piastrini (posizione 0° o 180°).

ATTENZIONE: avvitare bene i pomelli portandoli fino alla battuta per impedire lo sganciamento accidentale del TV (fig.10).
Collegare i cavi fissandoli in modo che non ostacolino l'escursione del supporto nelle sue possibili rotazioni.

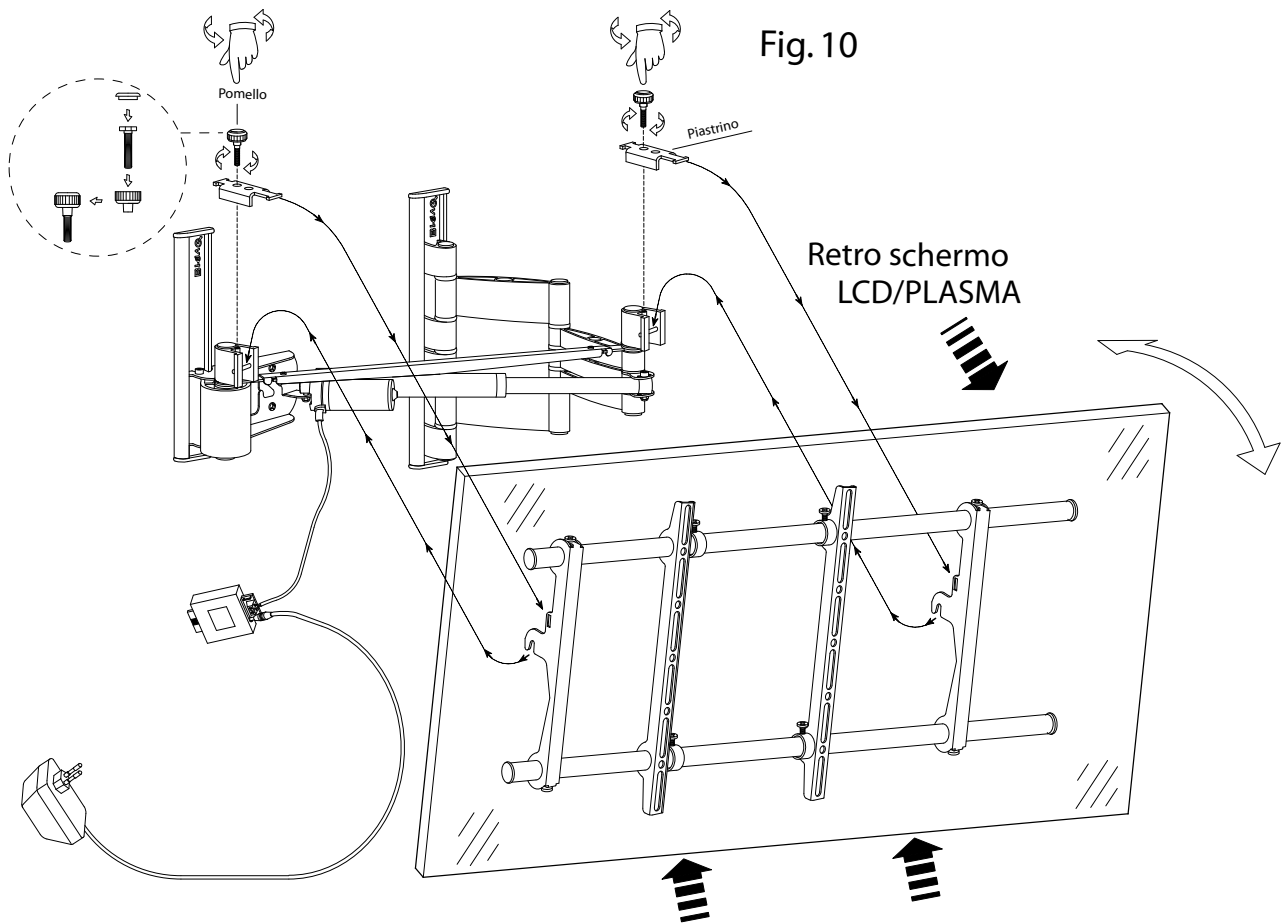
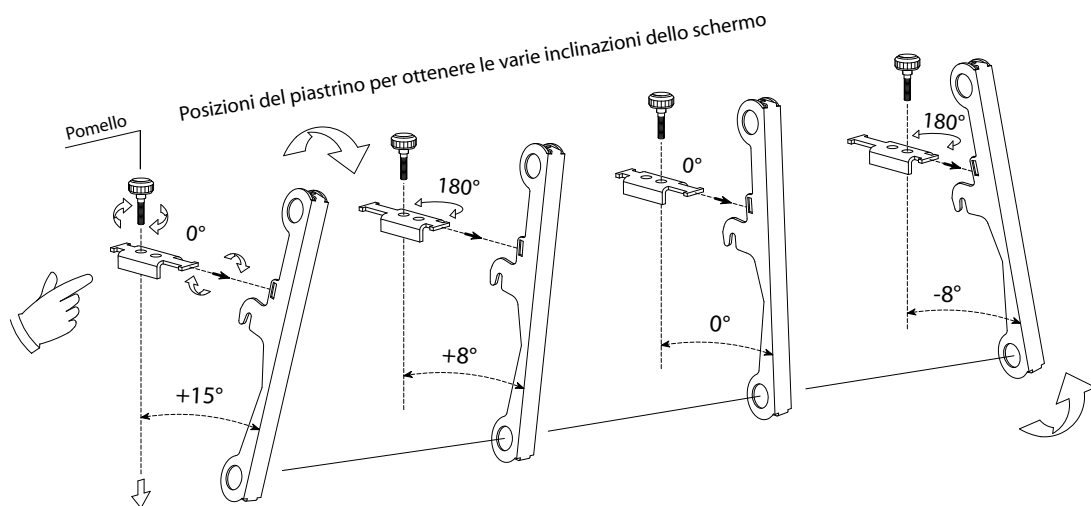
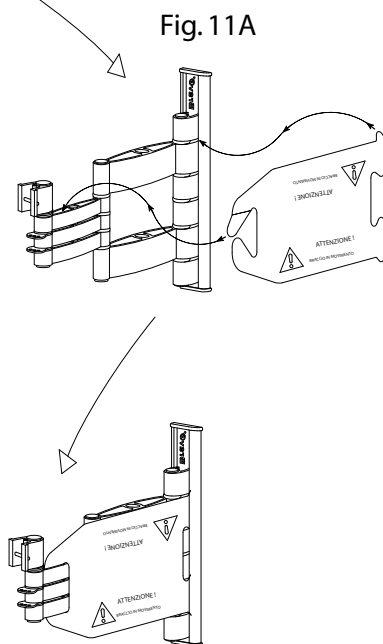
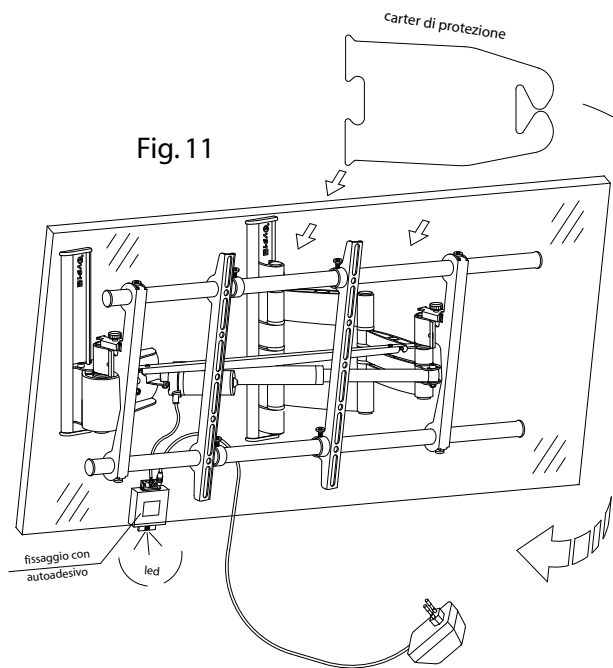


Fig. 10A



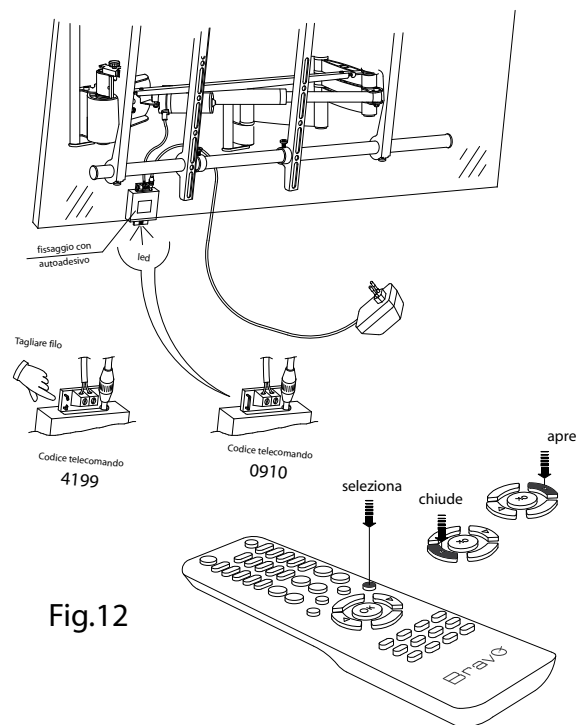
Posizionare il carter di protezione come indicato in fig.11 e 11A. Fissare con l'adesivo il trasmettitore a infrarossi sul bordo inferiore del TV in modo tale che il led sporga leggermente dal bordo inferiore del TV.



NOTA 1: Qualora il bordo inferiore del TV interferisse con il muro, ridurre l'inclinazione del TV variando la posizione del piastrino (fig. 10A). Qualora si volesse mantenere l'inclinazione massima, si può operare spostando l'aggancio del pistone sul foro esterno invece che su quello centrale (fig.8 - particolare Vite M6) oppure riducendo la distanza di 15 cm della staffa con aggancio dal bordo del TV. (fig. 4).

NOTA 2: Nel caso in cui il segnale emesso dal codice 0910 risultasse uguale al segnale di un altro apparecchio utilizzato (es. TV, dvd, vcr...) e risultasse quindi impossibile comandare il supporto motorizzato senza interferire con gli altri apparecchi, tagliare il ponticello indicato in fig. 11 e impostare sul telecomando il codice 4199. Il telecomando Bravo è un telecomando universale a 4 banche di memoria è possibile quindi utilizzarlo anche per controllare la TV o eventuali altri apparecchi SAT, DTT etc... si rimanda alle istruzioni del telecomando per una più completa descrizione del prodotto.

NOTA 3: In caso di blocco della motorizzazione per qualunque motivo (malfunzionamento telecomando, batterie scariche...) il supporto può essere ruotato manualmente smontando il pistone (fig.8)



AVVERTENZE

Per la pulizia utilizzare un panno asciutto morbido. Non idoneo ad ambienti esterni. Il fabbricante non si assume alcuna responsabilità per anomalie dovute ad un impiego diverso da quello indicato nelle istruzioni.

La Europe net s.r.l. offre ai propri clienti la garanzia del presente prodotto per un periodo di 5 anni a partire dalla data di acquisto. Lo scontrino fiscale o la fattura di acquisto sono gli unici documenti che danno diritto alle prestazioni in oggetto e devono essere presentati al momento della richiesta di intervento.

La Europe net s.r.l. garantisce che, in caso di difetti causati da errori di produzione o difetti del materiale, il prodotto verrà riparato o, se necessario, sostituito gratuitamente. Dalla garanzia è esplicitamente esclusa la normale usura.

In tutti i casi di intervento in garanzia il cliente dovrà contattare la Europe net ed, in seguito, inviare a proprie spese il prodotto, le spese per la spedizione di ritorno saranno a carico della Europe net.

La garanzia decade in caso di:

- Montaggio o utilizzo non appropriato.
- In caso siano state apportate modifiche al prodotto.
- Il difetto sia imputabile a cause esterne (agenti atmosferici, temperature troppo basse o troppo alte, solventi, agenti chimici, graffiature).